



MultiEquipment. Ref F336B

Manual de instrucciones

Microdermoabrasión con puntas de diamante

Advertencia

- Nunca, en ninguna circunstancia, intente abrir o inspeccionar los componentes o accesorios internos de la máquina. Si fuera necesaria una inspección, por favor póngase en contacto con su proveedor o un técnico debidamente cualificado.
- No utilice nunca la unidad en ambientes húmedos o insuficientemente ventilados, como zonas de baño, baños, etc., con el fin de prevenir daños en los componentes eléctricos de su equipo.
- Nunca utilice el equipo al aire libre, las inclemencias meteorológicas pueden causar daños.
- Si el cable eléctrico estuviera roto, solicite a un profesional que le suministre otro y lo cambie para evitar riesgos, o contacte con el proveedor.

Reciclaje



Cuando aparezca este símbolo en cualquiera de nuestros productos eléctricos o su embalaje, esto significa que dichos productos no deben tratarse como residuos domésticos convencionales en Europa. Para asegurar un tratamiento de residuos adecuado, hágalo de acuerdo con las leyes locales o según convenga para el desecho de equipos eléctricos. Esto ayudará a preservar el medio ambiente y mejorar los estándares de protección medioambiental en relación con el tratamiento de residuos eléctricos.

Declaración de conformidad CE

Este producto cumple lo estipulado en las siguientes directivas:

1. Las medidas de la Directiva sobre Baja Tensión: 2014/35/EC
2. Las medidas de la Directiva de Compatibilidad Electromagnética: 2014/30/EC

¡Bienvenido!

Muchas gracias por su compra. Por favor, lea detenidamente las instrucciones antes de utilizar el equipo. También puede pedir orientación a un profesional para asegurarse de que está utilizando el equipo correctamente. No aceptaremos ninguna responsabilidad por los accidentes que ocurran debido a un manejo incorrecto.

La empresa se reserva el derecho de corregir detalles de los equipos, sin previo aviso. Si encuentra algún error en estas instrucciones, por favor no dude en enviarnos un e-mail para informarnos y que podamos corregirlos.



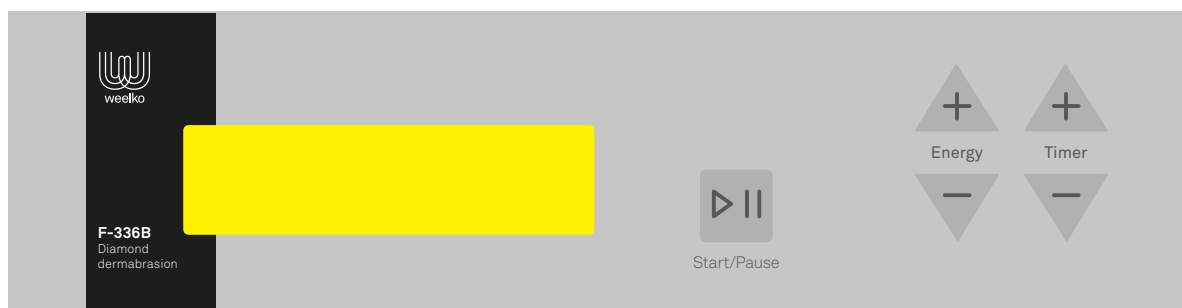
weelko
the wellnes
company

Importador/Importer
Importateur/Importeur
Importatore:

Weelko Barcelona, S.L.
ESB65397556

Barcelona
Pol. Ind. La Valldan
Camí de Garreta, 92
08600 Berga
Barcelona – Spain
T. +34 938 249 020
E. info@weelko.com
W. www.weelko.com

Panel frontal



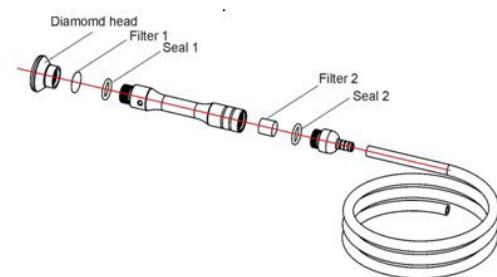
Instrucciones de uso

1. Conecte el cable de alimentación en el panel trasero.
2. Encender el instrumento mediante el botón "POWER".
3. Conecte correctamente un lado del tubo al panel posterior, como se indica en el dibujo.
4. Conecte el lado opuesto del tubo al mango de succión.
5. Coloque el cabezal de diamante correcto en el mango. Hay nueve tipos de cabezales de diamante.

Ø 22 MM	
D100	Corporal. Indicado para acné, rodillas, codos y áreas con estrías
D180	
Ø 19 MM	
D180	Rostro. Indicado para manchas grandes, poros, envejecimiento por exposición solar
D220	
Ø 15 MM	
D100	Cicatrices, líneas finas y diversas imperfecciones
D200	
D250	
Ø 8 Y 6 MM	
D200	Ojos y ambos lados de la nariz.
D250	Arrugas, acné, espinillas y puntos negros

6. Compruebe que el filtro de espuma está en su posición correcta en el mango.

7. Compruebe que el filtro de metal está en su posición apropiada en el mango.



8. Puede ajustarse el efecto de succión mediante las teclas "ENERGY".

9. Se puede ajustar el efecto de succión tapando o destapando el agujero en el lado del mango con el dedo.

10. Pulse "START/PAUSE" para empezar el tratamiento.

Precauciones

- No deje el mango en la misma parte de la piel por mucho tiempo, ya que puede causar lesiones.
- Evite su uso en pieles irritadas.
- Las siguientes áreas de la piel no son adecuadas para estos tratamientos: Los tumores de la piel, lunares, marcas de nacimiento, angiomas, labios, ojos, el herpes y las verrugas.
- No haga funcionar la bomba de succión durante períodos prolongados sin tiempo de enfriamiento entre los tratamientos, con el fin de evitar el sobrecalentamiento de la bomba y daños en la máquina. Los daños causados por el sobrecalentamiento de la bomba no están cubiertos por la garantía del fabricante.

FAQ

Si el dispositivo produce un ruido anormal:

- Retirar los 4 tornillos que se indican a continuación. Estos tornillos tienen la finalidad de sujetar la bomba durante el transporte del equipo. Puede ser que interrumpen la correcta vibración de la bomba durante el funcionamiento y por ese motivo se incrementa el ruido del aparato.



MANTENIMIENTO

- El filtro de espuma en el mango tiene que ser cambiado cada 5 tratamientos. Desmonte el mango y reemplace el filtro. A continuación, vuelva a montar el mango.
- El filtro de metal en el mango tiene que reemplazarse cada 5 tratamientos. Desmonte el mango y reemplace el filtro. A continuación, vuelva a montar el mango.
- Limpie y desinfecte los cabezales de diamante después de cada tratamiento.



MultiEquipment. Ref F336B

Instruction manual

Dermabrasion

Warning

- Never under any circumstances attempt to open or inspect the internal components or accessories of the machine. If an inspection becomes necessary, please contact your supplier or a suitably competent technician.
- Never use the unit in humid or poorly ventilated environments, such as wet rooms, bathrooms etc. to prevent damage to the electrical components of your unit.
- Never use the unit outdoors; exposure to the elements can cause damage.
- If the power cord was destroyed, please ask a professional to service and replace it to avoid hazards, or contact the dealer for service.

Recycling



Whenever any of our electrical products or their presentation packaging bear this symbol, it means that these products should not be treated as conventional household waste in Europe. To ensure proper treatment of this waste, dispose of it in accordance with local laws or as required for the disposal of electrical equipment. This initiative will help preserve save natural resources and improve standards of environmental protection in regard to the treatment of electrical waste.

EC-Declaration of compliance

This product meets the following requirements:

1. Conditions set out in the Low Voltage Directive: 2014/35/EC
2. Conditions set out in the Electromagnetic Compatibility Directive: 2014/30/EC

Welcome!

Thank you very much for purchase. Please read the instructions carefully before operating the instrument. You can also ask a professional for guidance to make sure you are using the instrument correctly. We will accept no responsibility for any accidents that occur due to incorrect operation.

The company reserves the right to amend the details of the instruments with no prior notice. If any mistakes are found in these instructions, please feel free to send us an e-mail informing us so that we can correct them.



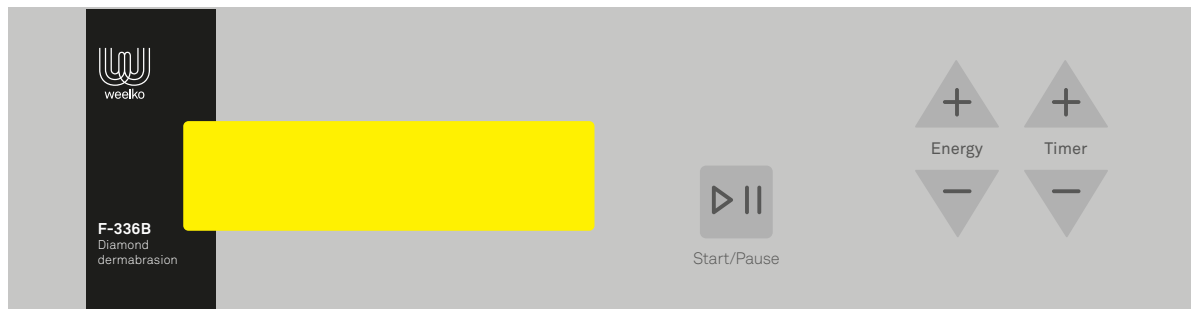
weelko
the wellnes
company

Importador/Importer
Importateur/Importeur
Importatore:

Weelko Barcelona, S.L.
ESB65397556

Barcelona
Pol. Ind. La Valldan
Cami de Garreta, 92
08600 Berga
Barcelona – Spain
T. +34 938 249 020
E. info@weelko.com
W. www.weelko.com

Front panel



Instructions of use

1. Connect the power supply via the rear panel.
2. Turn on the "POWER" button.
3. Correctly connect one side of the pipe to the rear panel as indicated in the sketch.
4. Connect the opposite side of the pipe to the vacuum handle.
5. Place the correct diamond head in the handle. There are nine types of diamond heads.

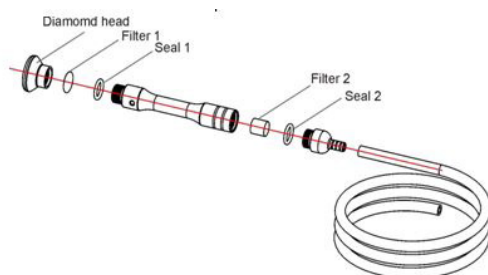
Ø 22 MM	
D100	Body. Suitable for acne, knees, elbows and areas with stretch marks
D180	

Ø 19 MM	
D180	Face. Suitable for large spots, pores, aging sun exposure
D220	

Ø 15 MM	
D100	Scars, fine lines and various imperfections
D200	
D250	

Ø 8 Y 6 MM	
D200	Eyes and both sides of the nose.
D250	Wrinkles, acne, pimples and blackheads

6. Check that the foam filter is in its proper position in the handle.
7. Check that the metal filter is in its proper position in the handle.



8. You can adjust the suction effect by turning the regulator.
9. You can adjust the suction effect by covering or uncovering the hole in the side of the handle with your finger.
10. Once you have finished, first turn off the unit by pressing the "POWER" button.

Cautions

- Do not leave the handle on the same part of skin for too long since it can cause injuries.
- Avoid using it on irritated skin.
- The following skin areas are unsuitable for these treatments: skin tumors, moles, birthmarks, angiomas, lips, eyes, herpes and warts.
- Do not operate the suction pump for prolonged periods without cooling time between treatments to prevent pump overheating and damage to the machine. Damage caused by overheating of the pump are not covered by the manufacturer's warranty.

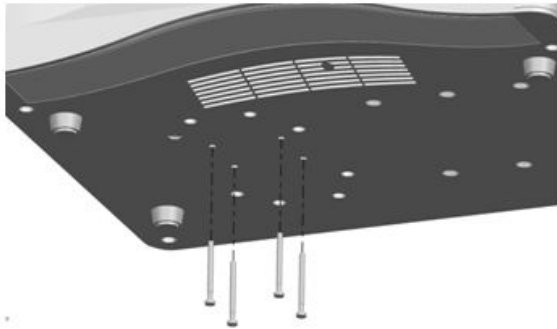
FAQ

If the suction effect is reduced:

- Replace the metal and foam filters.

If the device produces an abnormal sound:

- Remove the 4 screws indicated below. These screws are intended to fasten the pump during transport of the equipment. It might disrupt the correct pump vibration during operation and for that reason will increase the noise of the device.



MAINTENANCE

- The foam filter in the handle needs to be changed after every 5 treatments. Dismantle the handle and replace the filter. Then reassemble the handle.
- The metal filter in the handle needs to be changed after every 5 treatments. Dismantle the handle and replace the filter. Then reassemble the handle.
- Clean and sterilize the diamond heads after every treatment.



MultiEquipment. Ref F336B

Mode d'emploi

Microdermabrasion par têtes à diamant

Advertissement

- N'essayez en aucune circonstance d'ouvrir ou d'inspecter les composants internes ou les accessoires de votre appareil. Si une inspection est nécessaire, veuillez contacter votre fournisseur ou un technicien qualifié.
- N'utilisez jamais votre appareil dans un lieu humide ou peu ventilé (par exemple, salles de bains); ceci pourrait endommager les composants électriques de votre appareil.
- N'utilisez jamais votre appareil à l'extérieur, une exposition aux éléments naturels pouvant endommager l'appareil.
- Si le cordon d'alimentation était rompu, veuillez demander à un professionnel de le remplacer pour éviter tout dommage, ou demandez conseil à votre revendeur.

Recyclage



Si l'un des composants électriques ou leur emballage de présentation porte ce symbole, cela signifie que ces produits ne doivent pas être traités comme des déchets ménagers habituels. Afin de leur assurer un traitement approprié, veuillez vous en débarrasser en respectant les lois locales ou tel que requis en cas d'élimination d'appareils électriques. Ceci permettra de préserver et de sauver les ressources naturelles et d'améliorer les normes de protection de l'environnement portant sur l'élimination de déchets électriques.

Déclaration de conformité CE

Ce produit répond aux exigences suivantes:

1. Conditions énoncées dans la Directive «Basse tension»: 2014/35/EC
2. Conditions énoncées dans la Directive «Compatibilité électromagnétique»: 2014/30/EC

Bienvenue!

Merci beaucoup d'avoir fait cet achat. Veuillez lire les instructions avec attention avant d'utiliser cet appareil. Vous pouvez également demander conseil auprès d'un professionnel afin de vous assurer d'utiliser l'appareil correctement. Nous n'endosserons aucune responsabilité en cas d'accident provoqué par une mauvaise utilisation.

L'entreprise se réserve le droit de modifier les détails des instruments sans préavis. Si vous détectez une erreur dans ces instructions, n'hésitez pas à nous le faire savoir afin d'y apporter une solution.



weelko
the wellnes
company

Importador/Importer
Importateur/Importeur
Importatore:

Weelko Barcelona, S.L.
ESB65397556

Barcelona
Pol. Ind. La Valldan
Camí de Garreta, 92
08600 Berga
Barcelona – Spain
T. +34 938 249 020
E. info@weelko.com
W. www.weelko.com

Panneau avant



Mode d'emploi

1. Branchez le cordon d'alimentation arrière du panneau.
2. Allumez l'appareil en appuyant sur "POWER".
3. Branchez les accessoires correctement arrière du panneau.
4. Branchez l'autre extrémité du tuyau au manche aspirateur.
5. Placez la tête à diamant adaptée dans le manche. Il existe neuf types de têtes à diamant.

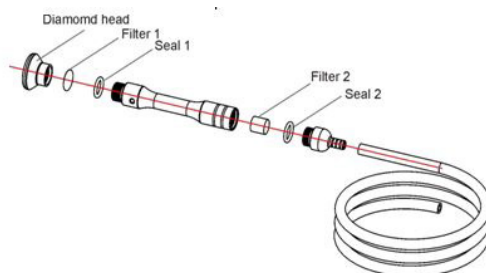
Ø 22 MM	
D100	Corps. Convient pour l'acné, les genoux, les coudes et les zones avec vergetures
D180	

Ø 19 MM	
D180	Visage. Convient pour de grandes taches, pores, le vieillissement exposition au soleil
D220	

Ø 15 MM	
D100	Les cicatrices, les ridules et les imperfections diverses
D200	
D250	

Ø 8 Y 6 MM	
D200	Les yeux et les deux côtés du nez.
D250	Rides, acné, boutons et points noirs

6. Vérifiez que le filtre en mousse soit bien placé dans le manche.
7. Vérifiez que le filtre en métal soit bien placé dans le manche.



8. Vous pouvez ajuster l'effet d'aspiration en réglant le régulateur.

9. Vous pouvez ajuster l'effet d'aspiration en couvrant ou découvrant le trou sur le côté du manche avec votre doigt.

10. Appuyez sur le bouton «START/STOP» pour commencer le traitement.

Cautions

- Ne laissez pas le manche aspirateur au même endroit de la peau trop longtemps car cela peut provoquer des blessures.
- Évitez d'utiliser l'appareil sur une peau irritée.
- Les zones suivantes ne sont pas appropriées pour ce type de traitements : tumeurs de la peau, grains de beauté, marques de naissance, angiomes, lèvres, yeux, herpès et verrues.
- Le régulateur de pression peut être complètement dévissé. Si cela arrive par accident, vous pouvez le revisser et l'appareil fonctionnera de nouveau correctement.
- Ne faites pas fonctionner la pompe à vide pendant de longues périodes sans l'avoir laissée refroidir un moment entre chaque traitement afin d'empêcher une surchauffe de la pompe qui pourrait provoquer un dommage sur l'appareil. Les dommages provoqués par une surchauffe de la pompe ne sont pas couvertes par la garantie du fabricant.

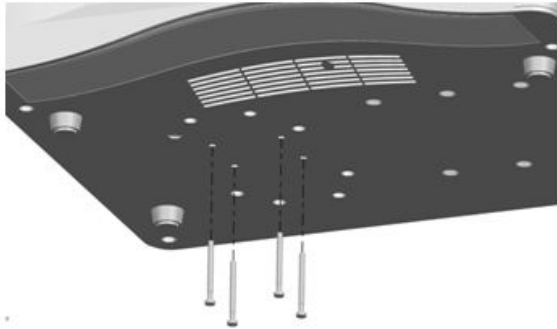
FAQ

Si l'effet d'aspiration est diminué :

- Remplacez les filtres en métal et en mousse.

Si la pompe fait un bruit inhabituel:

- Enlever les 4 vis de fixation de la pompe au fond de l'appareil. Ces vis ont la fonction de maintenir la pompe pendant le transport pour éviter que celle-ci puisse s'abîmer. Il peut arriver que, pendant le fonctionnement, ces vis empêchent la vibration correcte de la pompe et pour cette raison, cela augmente le niveau de bruit.



MAINTENANCE

- Le filtre en mousse dans le manche doit être changé pour chacun des 5 traitements. Démontez le manche et remplacez le filtre. Puis réassemblez le manche.
- Le filtre en métal dans le manche doit être changé après chacun des 5 traitements. Démontez le manche et remplacez le filtre. Puis réassemblez le manche.
- Nettoyez et stérilisez les têtes à diamant après chaque traitement.



MultiEquipment. Ref F336B

Bedienungsanleitung

Diamant microdermabrasionsgerät

Warnung

- Versuchen Sie niemals das Gerät zu öffnen und die innen liegenden Komponenten oder Zubehör zu untersuchen. Wenn eine Kontrolle notwendig wird, setzen Sie sich dafür mit Ihrem Lieferanten oder einem kompetenten Techniker in Verbindung.
- Verwenden Sie das Gerät niemals in feuchter oder unbelüfteter Umgebung, wie z.B. Feuchträume oder Badezimmer, um Schaden an den elektrischen Komponenten Ihres Geräts zu vermeiden.
- Verwenden Sie das Gerät niemals im Freien, Witterungseinflüsse können Schäden verursachen.
- Wenn die elektrische Zuleitung beschädigt ist, lassen Sie diese von einem Fachmann kontrollieren und austauschen, um Risiken zu vermeiden, oder bitten Sie den Händler um Kundendienstleistungen.

Recycling



Dieses Symbol auf unseren elektrischen Geräten und auf ihren Verpackungen bedeutet, dass diese Produkte in Europa nicht mit dem Hausmüll entsorgt werden dürfen. Für die Entsorgung beachten Sie bitte die lokalen Vorschriften oder die Anforderungen für die Entsorgung von elektrischen Geräten. Diese Initiative zur Entsorgung von Elektromüll hilft die natürlichen Ressourcen zu erhalten und dient einem besseren Umweltschutz.

EC Konformitätserklärung

Dieses Produkt erfüllt die folgenden Anforderungen:

1. Die Vorschriften der Niederspannungsrichtlinie: 2014/35/EC
2. Die Vorschriften der Richtlinie über elektromagnetische Verträglichkeit: 2014/30/EC

Willkommen!

Vielen Dank für Ihren Kauf! Bitte lesen Sie die Anleitungen gründlich durch, bevor Sie das Gerät in Betrieb nehmen. Sie können auch Ihren Fachbetrieb um eine Einweisung bitten, damit Sie sicher sind, dass Sie das Gerät richtig einsetzen. Wir haften nicht für Unfälle, die aufgrund fehlerhafter Bedienung entstehen.

Der Hersteller behält sich technische Änderungen der Geräte ohne vorherige Ankündigung vor. Wenn Sie in diesen Anleitungen Fehler finden, bitte senden Sie uns eine E-Mail, damit wir diese berichtigen können.



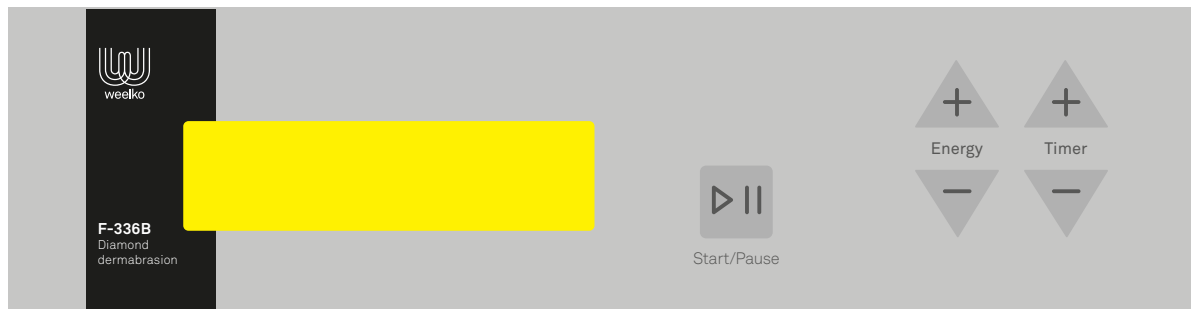
weelko
the wellness
company

Importador/Importer
Importateur/Importeur
Importatore:

Weelko Barcelona, S.L.
ESB65397556

Barcelona
Pol. Ind. La Vall dan
Camí de Garreta, 92
08600 Berga
Barcelona – Spain
T. +34 938 249 020
E. info@weelko.com
W. www.weelko.com

SCHALTTAFEL

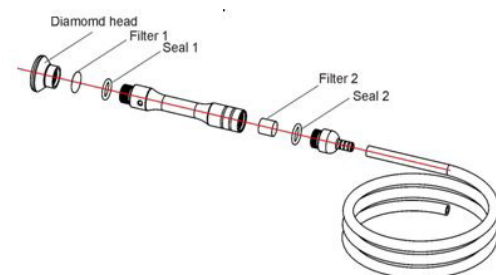


Gebrauchs

1. Stecken Sie das Stromkabel an der Geräterückseite ein.
2. Drücken Sie die Taste "POWER"
3. Stecken Sie das eine Leitungsende auf der Geräteseite ein.
4. Stecken Sie das entgegengesetzte Leitungsende in den Vakuumhandgriff.
5. Stecken Sie den richtigen Diamantaufsatz in den Handgriff. Es stehen neun Diamantaufsätze zur Auswahl.

Ø 22 MM	
D100	Körper. Geeignet für Akne, Knie, Ellbogen und Gebiete mit Dehnungsstreifen
D180	
Ø 19 MM	
D180	Gesicht. Geeignet für große Flecken, Poren, Alterung Sonnenexposition
D220	
Ø 15 MM	
D100	Narben, feinen Linien und verschiedenen Unvollkommenheiten
D200	
D250	
Ø 8 Y 6 MM	
D200	Augen und beide Seiten der Nase.
D250	Falten, Akne, Pickel und Mitesser

6. Überprüfen Sie, dass das Schaumstofffilter im Handgriff richtig angebracht ist.
7. Überprüfen Sie, dass das Metallfilter im Handgriff richtig angebracht ist.



8. Die Saugwirkung kann mit der ENERGY Taste eingestellt werden.

9. Die Saugwirkung kann auch durch Ab- und Aufdecken des Lochs an der Handgriffseite mit dem Finger reguliert werden. .

10. Drücken Sie "START/PAUSE" um mit der Behandlung anzufangen.

Vorsichtsmaßnahmen

- Lassen Sie den Handgriff nicht zu lange an derselben Hautfläche; das könnte zu Verletzungen führen.
- Vermeiden Sie das Gerät auf gereizter Haut zu verwenden.
- Die Hautstellen, auf denen sich Hauttumore, Leberflecken, Muttermale, Blutschwämme, Herpes und Warzen befinden, sowie Lippen und Augen sind für diese Behandlung nicht geeignet.
- Arbeiten Sie mit der Vakuumpumpe nicht über längere Zeiträume, ohne die Abkühlzeit zwischen den Behandlungen einzuhalten, um eine Überhitzung der Pumpe und Schaden am Gerät zu vermeiden. Durch Überhitzung entstandene Schäden an der Pumpe werden von der Herstellergarantie nicht gedeckt.

FAQ

Wenn die Saugkraft nachlässt:

- Ersetzen Sie die Metall- und Schaumstofffilter.

Sollte die Ansaugpumpe ungewöhnliche Geräusche machen:

- Entfernen Sie die 4 Schrauben, mit denen die Pumpe am unteren Bereich des Gerätes befestigt ist. Diese Schrauben fixieren die Pumpe, damit sie während des Transports nicht beschädigt wird. Es kann vorkommen, dass bei Betrieb diese Schrauben verhindern, dass die Pumpe richtig vibrieren kann und deshalb der Lärmpegel ansteigt.



WARTUNG

- Das Schaumstofffilter im Handgriff muss jeweils nach 5 Behandlungen ausgetauscht werden. Bauen Sie den Handgriff auseinander und ersetzen Sie das Filter. Danach bauen Sie den Handgriff wieder zusammen.
- Reinigen und sterilisieren Sie die Diamantaufsätze nach jedem Gebrauch.



MultiEquipment. Ref F336B

Istruzioni di utilizzo

Microdermoabrasione con punte di diamante

Avvertenze

- Non cercare mai di aprire o ispezionare gli elementi o gli accessori interni all'apparecchiatura. Qualora dovesse essere necessaria un'ispezione, mettersi in contatto con il fornitore o con un tecnico specializzato.
- Non utilizzare mai l'unità in ambienti umidi o poco ventilati, onde evitare di danneggiarne gli elementi elettrici.
- Non utilizzare mai l'apparecchiatura all'aperto: gli agenti meteorologici potrebbero danneggiarla.
- Qualora il cavo elettrico dovesse essere rotto o danneggiato, chiederne uno in sostituzione al distributore onde evitare eventuali rischi.
- Non provare a separare il generatore di acciaio inossidabile della sua fodera di gomma (manico); qualsiasi tentativo potrebbe causare danni irreparabili al generatore.

Dichiarazione di conformità CE

Il presente prodotto è conforme alle disposizioni delle seguenti direttive:

1. Le misure della Direttiva di bassa tensione: 2014/35/EC
2. Le misure della Direttiva sulla compatibilità elettromagnetica: 2014/30/EC

Riciclaggio

Il seguente simbolo, se presente su uno degli apparati elettrici o nell'imballaggio, indica che tali prodotti non possono essere trattati come residui domestici convenzionali in Europa. Per assicurare un adeguato trattamento dei rifiuti, smaltire il prodotto in conformità alle leggi locali o alle consuetudini di smaltimento delle apparecchiature elettriche. Tale procedimento è necessario per aiutare a migliorare gli standard di protezione ambientale relativi al trattamento dei residui elettrici.

Benvenuti!

Grazie per aver effettuato l'acquisto. Prima di utilizzare l'apparecchio, leggere attentamente il manuale d'istruzioni. È, inoltre, consigliato seguire le indicazioni di un professionista per assicurarsi di utilizzare l'apparecchio correttamente. L'Azienda declina ogni responsabilità derivante da eventuali incidenti dovuti a un utilizzo non corretto dell'apparecchio.

L'Azienda si riserva, inoltre, il diritto di modificare o correggere informazioni sulle apparecchiature senza previo avviso. Qualora si dovessero riscontrare errori nelle presenti istruzioni, vi preghiamo di inviarci un'e-mail al fine di correggerli.



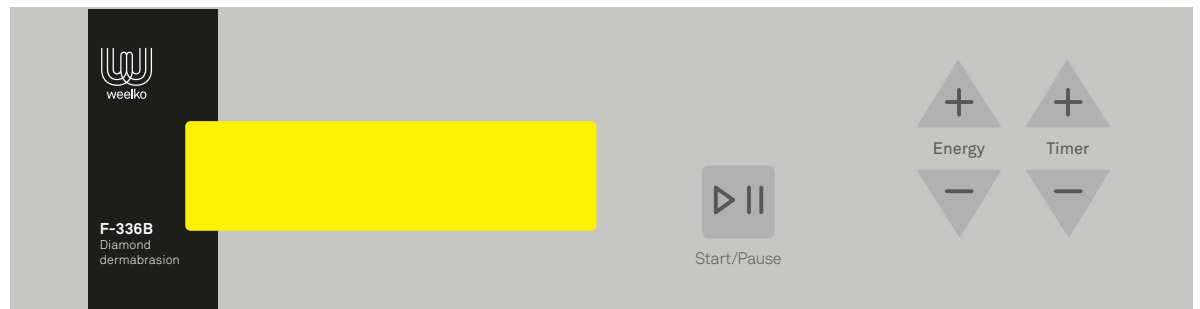
weelko
the wellness
company

Importador/Importer
Importateur/Importeur
Importatore:

Weelko Barcelona, S.L.
ESB65397556

Barcelona
Pol. Ind. La Vall dan
Camí de Garreta, 92
08600 Berga
Barcelona – Spain
T. +34 938 249 020
E. info@weelko.com
W. www.weelko.com

Pannello frontale



Istruzioni d'uso

1. Connettere il cavo d'alimentazione nella parte posteriore dell'unità principale.
2. Accendere l'apparecchiatura tramite il tasto "POWER".
3. Connettere un lato del tubo nella parte posteriore dell'unità principale e l'altro lato al manipolo.
4. Inserire la punta di diamante specificata nel manipolo. Ci sono 9 tipi diversi di punte in dotazione, come illustrato nella scheda a continuazione.
5. Verificare che il filtro di metallo (Filtro 1), il filtro di gommapiuma (Filtro 2) e le guarnizioni siano correttamente inseriti nel manipolo (svitandolo e riavvitandolo). Quindi, inserire la parte posteriore del manipolo all'interno del tubo.

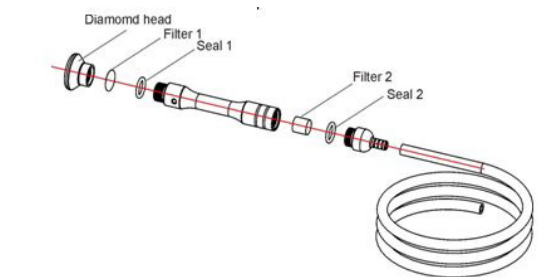
Ø 22 MM	
D100	Corporale. Indicato per acne, ginocchia, gomiti e aree con smagliature.
D180	

Ø 19 MM	
D180	Viso. Indicato per macchie grandi, pori, invecchiamento per esposizione solare.
D220	

Ø 15 MM	
D100	Cicatrici, linee fini e diversi inestetismi.
D200	
D250	

Ø 8 Y 6 MM	
D200	Zona orbicolare ed entrambi i lati del naso. Rughe, acne, brufoli e punti neri.
D250	

6. Impostare l'effetto di suzione desiderato tramite i tasti "ENERGY".
7. Premere il tasto "START/PAUSE" per iniziare il trattamento.



8. Per regolare l'effetto di suzione sulla pelle del paziente nel corso del trattamento, tappare e stappare il foro situato su un lato del manipolo con il dito indice.

Precauzioni

- Non lasciare il manipolo sulla stessa zona della pelle troppo a lungo, al fine di evitare possibili lesioni.
- Evitarne l'uso su pelli irritate.
- Le seguenti zone di pelle non sono adeguate per questo tipo di trattamenti: tumori della pelle, nei, marche, angiomi, labbra, occhi, herpes e verruche.
- Non lasciare la pompa di suzione in funzione per periodi di tempo troppo prolungati senza aspettare il necessario tempo di raffreddamento tra un trattamento e l'altro, al fine di evitare il surriscaldamento della pompa e conseguenti danni all'apparecchiatura. I danni causati per surriscaldamento della pompa non sono coperti dalla garanzia del produttore.

FAQ

Se il dispositivo produce un suono anomalo:

- Rimuovere le 4 viti di seguito illustrate. Tali viti servono a fissare la pompa durante il trasporto dell'apparecchiatura. È possibile che siano esse ad interrompere la corretta vibrazione della pompa durante il funzionamento, portando l'apparecchio ad emettere un suono anomalo.
- Se l'effetto di suzione si riduce sostituire i filtri di metallo e di gommapiuma.



MANUTENZIONE

- I filtri di gommapiuma e i filtri di metallo del manipolo devono essere sostituiti ogni 5 trattamenti. Smontare il manipolo e sostituire i filtri. Quindi rimontare il manipolo.
- Pulire e disinfettare le punte di diamante dopo ogni trattamento.